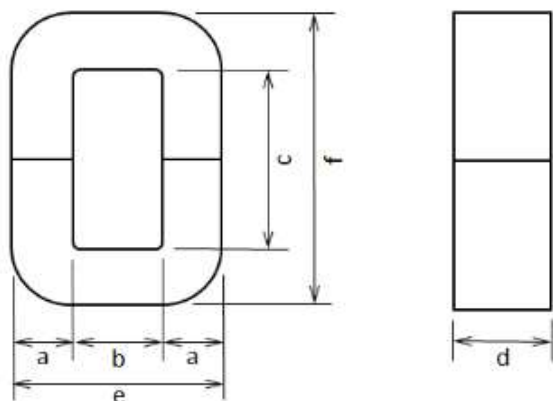
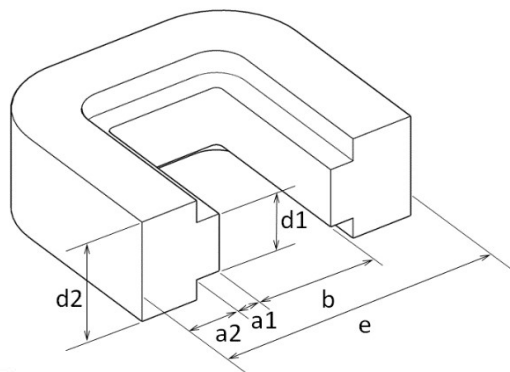


コア寸法表記

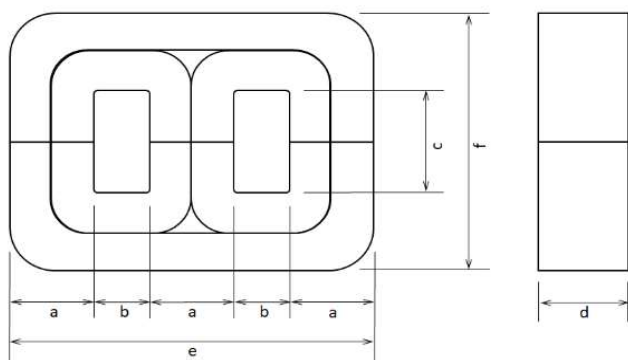
SC(Square Cut)  $a \times b \times c \times d$  ( $\times e \times f$ )



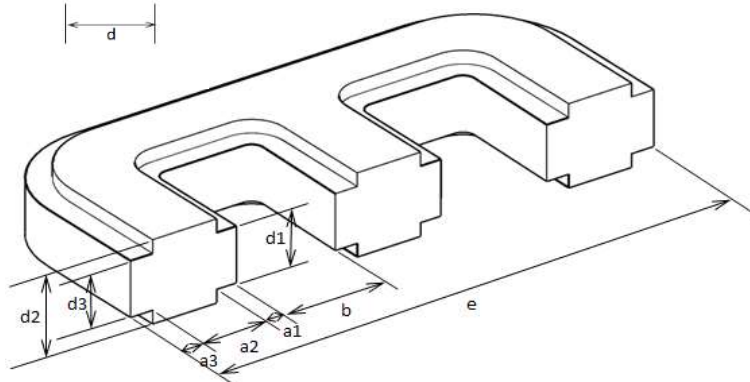
SCP  $a_1 \times b \times c \times d_1$  ( $\times e \times f$ )  
 $a_2$   $d_2$



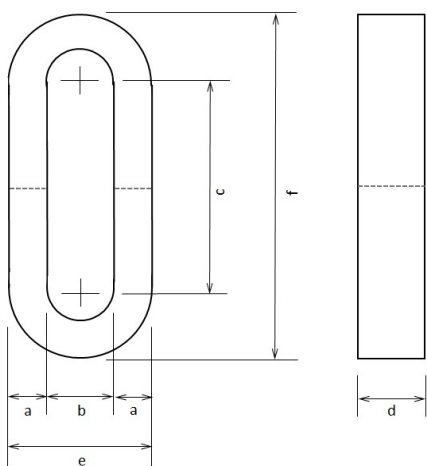
EC(E-shape Cut)  $a \times b \times c \times d$  ( $\times e \times f$ )



ECP  $a_1$   $d_1$   
 $a_2 \times b \times c \times d_2$  ( $\times e \times f$ )  
 $a_3$   $d_3$

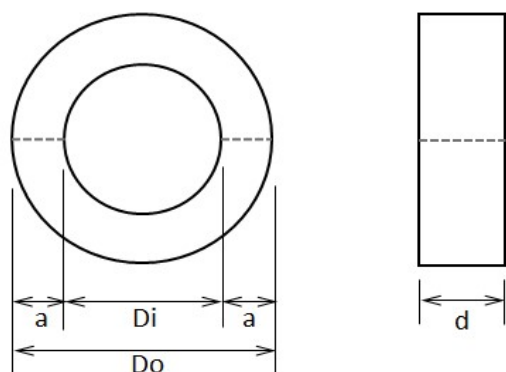


SNR SCR  $a \times b \times c \times d$  ( $\times e \times f$ )

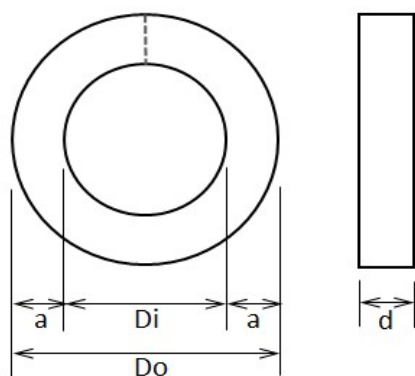


コア寸法表記

TN TC(Toroidal Non-cut / Cut)  $a \times d \times Di$  ( $\times Do$ )



TG ギャップ巾  $\times a \times d \times Di$  ( $\times Do$ )



SG ギャップ巾  $\times a \times b \times c \times d$  ( $\times e \times f$ )

