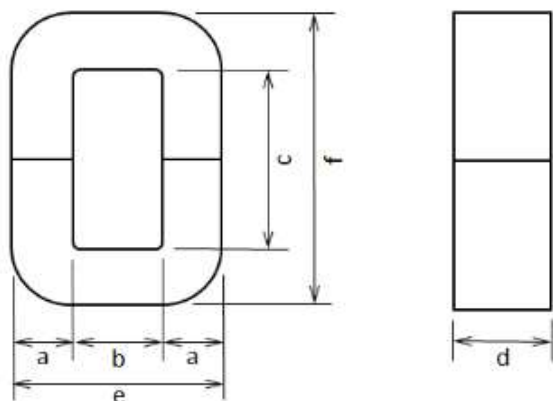
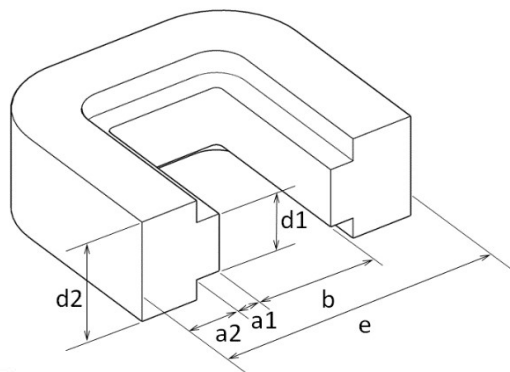


コア寸法表記

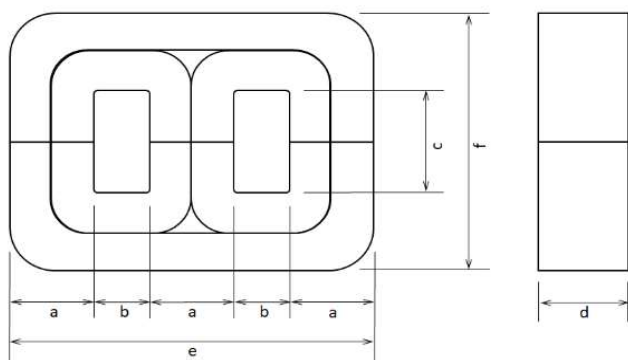
SC(Square Cut) $a \times b \times c \times d$ ($\times e \times f$)



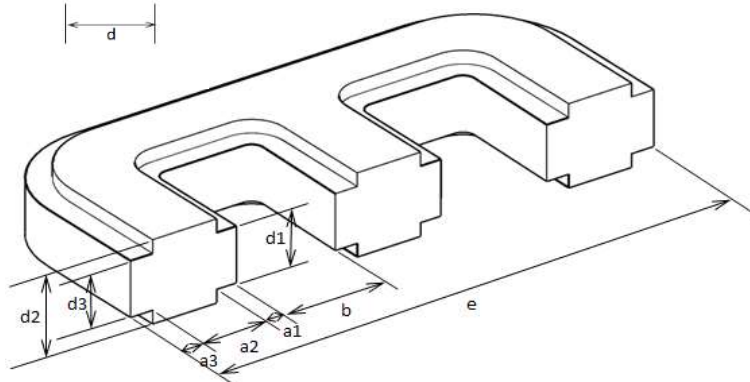
SCP $a1 \times b \times c \times d1$ ($\times e \times f$)
 $a2$ $d2$



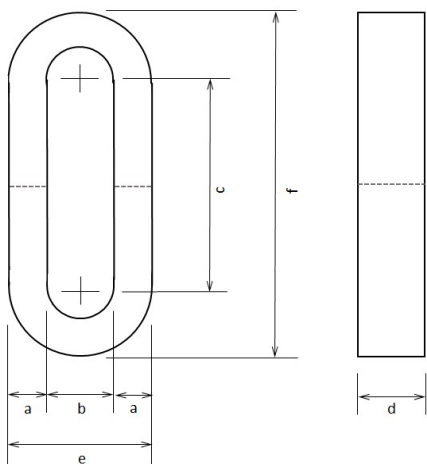
EC(E-shape Cut) $a \times b \times c \times d$ ($\times e \times f$)



ECP $a1$ $d1$
 $a2 \times b \times c \times d2$ ($\times e \times f$)
 $a3$ $d3$

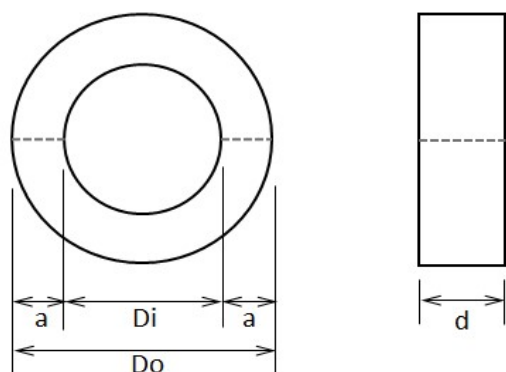


SNR SCR $a \times b \times c \times d$ ($\times e \times f$)

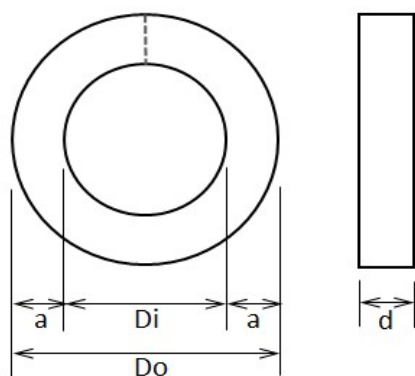


コア寸法表記

TN TC(Toroidal Non-cut / Cut) $a \times d \times Di$ ($\times Do$)



TG ギャップ巾 $\times a \times d \times Di$ ($\times Do$)



SG ギャップ巾 $\times a \times b \times c \times d$ ($\times e \times f$)

